

## Serie | 4, Mașina de spălat vase complet încorporabilă, 60 cm SMV4HCX48E



### Accesorii optionale

SMZ5300 : Suport pahare GlassSecure

## Mașină de spălat vase cu HomeConnect pentru un control smart al setărilor.

- **ExtraDry:** opțiune de uscare suplimentară pentru vasele dificil de uscat.
- **Sistem coșuri Flex:** soluție practică și flexibilă pentru încărcare ușoară
- **Sertarul Vario:** ideal pentru tacâmuri și ustensile mici de bucătărie.
- **Sistem Rackmatic triplu:** înălțimea raftului superior poate fi ajustată cu până la 5 cm.
- **Programul Silence:** cea mai silențioasă modalitate de utilizare a mașinii de spălat vase.

### Date tehnice

Clasa de eficiență energetică (Regulamentul (EU) 2017/1369):	D
Consumul ponderat de energie la 100 de cicluri utilizând programul " eco "(EU 2017/1369):	85
Număr maxim de seturi de vase (EU 2017/1369):	14
Consumul de apă în litri per ciclu pe baza programul eco (EU 2017/1369):	9,5
Durata programului (EU 2017/1369):	4:55
Emisiile acustice în aer (EU 2017/1369):	44
Clasa emisiilor acustice în aer (EU 2017/1369):	B
Forma constructiva:	incorporat
Inaltime cu capac superior (mm):	0
Dimensiuni aparat (Î x L x A) (mm):	815 x 598 x 550
Dimensiuni nisa (lxLxA) (mm):	815-875 x 600 x 550
CertIFICATE de autorizare:	CE, VDE
Adancime cu usa deschisa la 90 grade (mm):	1150
Picioare reglabile pe Inaltime:	Da - toate din față
Posibilitate maxima de reglare picioare (mm):	60
Soclu reglabil:	Atât orizontal cât și vertical
Greutate netă (kg):	35,312
Greutate brută (kg):	37,5
Putere instalata (W):	2400
Amperaj (A):	10
Tensiune (V):	220-240
Frecventa (Hz):	50; 60
Lungime cablu de alimentare (cm):	175
Tip stecher:	Schuko-/Gardy cu împământare
Lungime furtun de alimentare (cm):	165
Lungime furtun de evacuare (cm):	190
Cod EAN:	4242005173808
Tip de instalare:	Complet integrabil



## Serie | 4, Mașina de spălat vase complet încorporabilă, 60 cm SMV4HCX48E

### Mașină de spălat vase cu HomeConnect pentru un control smart al setărilor.

#### DETALII GENERALE:

- Capacitate: 14 seturi
- Clasa de eficiență energetică<sup>1</sup>: D
- EcoSilence Drive - motor cu tehnologie brushless (BLDC)

#### PROGRAME / OPȚIUNI:

- 6 programe:
  - Eco: spălare și uscare eficiente din punct de vedere energetic pentru sarcini mixte cu grad normal de murdărie (50 °C),
  - Auto: spălare și uscare automată pentru încărcături și niveluri de murdărie mixte (45-65 °C),
  - Intensive: spălare intensivă pentru vase și ustensile de bucătărie cu grad de murdărie ridicat (70 °C),
  - Express 65° (65 °C),
  - Silence: program silențios special adaptat cu presiune redusă de pulverizare și timp extins de funcționare (50 °C),
  - Favorit: alege un program, o opțiune sau o combinație între cele două ca și selecție preferată
- Program special : Favorit
- 4 opțiuni speciale: Home Connect, ExtraDry: rezultate de uscare îmbunătățite în special pentru articolele din plastic ( timp de funcționare prelungit cu approx. 10 min.) , Half Load: reduce consumul de apă și energie pentru o cantitate redusă de vase - timp redus de funcționare cu approx.10-15 min.( se poate folosi în combinație cu aproape orice program mai puțin Quick 45°C) , SpeedPerfect+: pentru curățarea rapidă a vaselor- reducerea timpului de funcționare până la max. 65 min. ( se poate folosi în combinație cu aproape orice program cu excepția Quick 45°C, Silence și 1h)
- Program igienizare: Machine Care
- Silence on demand (activare prin intermediul aplicației Home Connect)

#### TEHNICĂ DE SPĂLARE / SENZORI:

- Heat exchanger
- AquaSensor și LoadSensor - detectează gradul de murdărie și cantitatea de vase ajustând automat programul de spălare și consumul de apă
- DosageAssist maximizează eficiența tabletelor de detergent. Tableta este plasată într-o tavă special concepută și este complet dizolvată. Pentru performanțe superioare de curățare și o spălare mai liniștită.
- Detergent Automation-detectarea automată a detergentului
- 5 nivele de pulverizare a apei; Filtru cu autocurățare și suprafață triplă

#### AFIȘAJ / PANOUL DE CONTROL:

- Taste amplasate în partea superioară
- InfoLight (roșu)
- Pornire programabilă: 1-24 ore
- Semnal acustic la terminarea programului, Afișarea duratei de timp rămase(min), Indicator alimentare cu apă

#### DOTĂRI / SISTEM COȘURI:

- Sistem coșuri Flex
- Sertar Vario: sertar dedicat pentru tacamuri, ustensile de bucătărie și obiecte de mici dimensiuni
- 2 suporturi pentru cești în coșul superior
- 2 rafturi pliabile în coșul superior
- Suport cești în coșul inferior (2x)
- Compartimentare flexibilă a spațiului pentru coșul inferior (2x)
- Sistem Rackmatic în 3 trepte reglabil pe înălțime pentru coșul inferior și nivelul 3 de încărcare
- Rack Stopper pentru a preveni alunecarea coșului inferior

#### PROTECȚIE ȘI SIGURANȚĂ:

- Sistem pentru protecția paharelor
- Sistem AquaStop® - protecție 100% împotriva inundațiilor \*

#### PERFORMANȚE / CONSUMURI:

- Nivel de zgomot: 44 dB(A) re 1 pW
- Nivel de zgomot în programul Silence: 41 dB dB(A) re 1 pW
- Clasa de eficiență a nivelului de zgomot: B
- Consum de energie<sup>2</sup> / apă<sup>3</sup>: 85 kWh / 9.5 l
- Durată program Eco<sup>4</sup>: 4:55 (h:min)

#### DETALII TEHNICE / DIMENSIUNI:

- Model complet încorporabil
- Material cuvă interioară: Inox
- Home Connect activat prin intermediul WLAN/WiFi
- Include pâlnie pentru sare
- Placă de protecție împotriva aburului
- Dimensiuni produs (ÎxLxA): 81.5 x 59.8 x 55 cm

<sup>1</sup> Pe o scară a clasei de eficiență energetică de la A la G

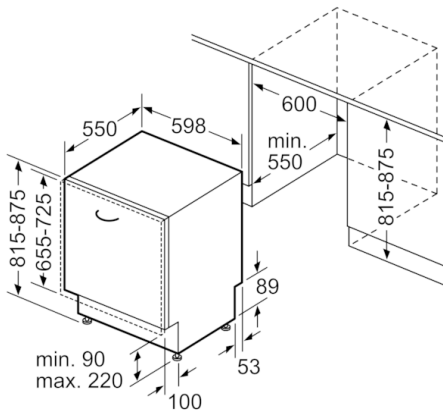
\* Vă rugăm să consultați termenii garanției AquaStop din manualul de utilizare al produsului sau pe <https://www.bosch-home.ro/service/ingrijire-si-protectie/garantii-extinse>

<sup>2</sup> Consumul de energie în kWh per 100 cicluri de spălare ( în programul Eco 50 °C)

<sup>3</sup> Consumul de apă în litri per ciclu de spălare (în programul Eco 50 °C)

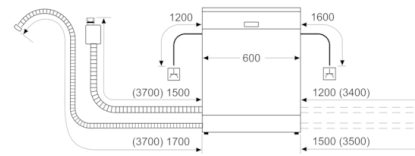
<sup>4</sup> Durată program Eco 50 °C

**Serie | 4, Mașina de spălat vase complet  
încorporabilă, 60 cm  
SMV4HCX48E**



Dimensiuni în mm

Dimensiuni în mm



▲ Priză electrică  
( ) Valori cu set de extensie